



PN 10/16 - DN 40...300

KAT-A 1544

Características del producto y preferencias

- De sello elástico según EN 16767
- Longitud brida-brida según EN 558, línea base 48 (DIN 3202, F6)
- Con conexión bridada en ambos lados según EN 1092-2
- Pérdida de presión mínima debido a paso 100 % libre
- Doble período de servicio debido a disco utilizable por ambos lados
- Topes integrados en el disco para la protección del sello
- Sin fricción del buje gracias a la suspensión integrada del disco
- Movimiento de cierre apoyado para reducir los golpes de ariete
- El disco liso de una sola pieza reduce la adherencia de suciedad
- Desmontaje sencillo y rápido de la tapa del cuerpo y el disco para trabajos de mantenimiento
- Con tapón roscado G 3/4"

Materiales

- Cuerpo: Hierro fundido dúctil EN-GJS-400-15 (GGG-40)
- Tapa: Hierro fundido dúctil EN-GJS-400-15 (GGG-40)
- Disco de válvula de retención: Hierro fundido dúctil EN-GJS-400-15 (GGG-40) vulcanizado por todos los lados con EPDM
- Tornillos de tapa: Acero inoxidable A2 (DIN EN ISO 3506)
- Tapón roscado: Latón

Protección anticorrosiva

- Recubrimiento epóxico interior y exterior según las directrices GSK

Variantes

- Versión estándar como está descrito
- Con dispositivo de elevación G 3/4" (también reequipable posteriormente)
- Adecuado para el agua de mar

Campo de aplicación

- Instalación en plantas



Pruebas y aprobaciones

- Prueba de inspección final según EN 12266
- Elástomeros aprobados según W 270

Accesorios

- Dispositivo de elevación

Indicación

Las siguientes instrucciones de instalación y operación sirven de norma para una instalación competente y una operación segura
KAT-B 1544

Campo de aplicación

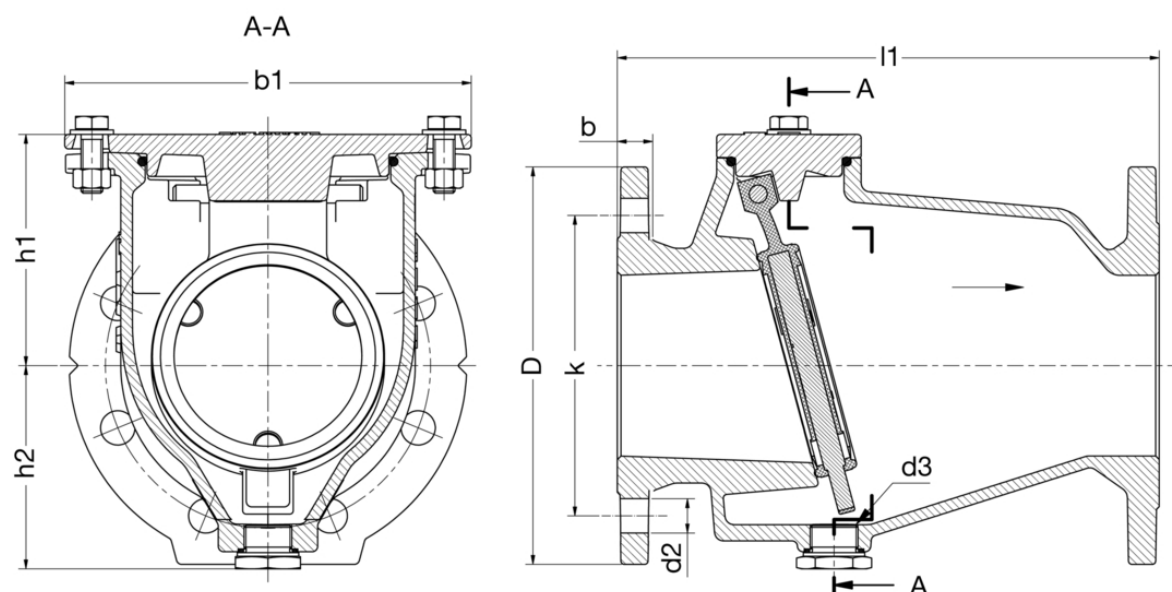
DN	PN	Presión de operación máx. admisible [bar]	Temperatura de operación máx. admisible para líquidos neutrales [°C]
40...300	16	16	50
200...300	10	10	50

Prueba de presión según EN 12266

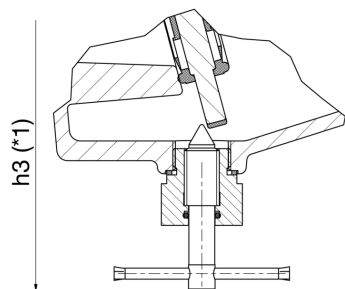
Presión de prueba en el cuerpo con agua [bar]	Presión de prueba en el cierre con agua [bar]
24	17,6
15	11



Plano



Dispositivo de elevación



*1: Dimensión hasta el centro de la válvula

Dispositivo de elevación (puede reemplazarse por tapón roscado)

- DN 40...100: 1,5 bar - presión máxima para elevar
- DN 125...200: 0,75 bar - presión máxima para elevar
- DN 250...300: 0,25 bar - presión máxima para elevar

Detalles Técnicos

PN 10

DN	200	250	300
D	[mm] 340	400	455
b	[mm] 20	22	24,5
k	[mm] 295	350	400
b1	[mm] 400	490	550
d2	[mm] 23	23	23
h1	[mm] 237	291	336
h2	[mm] 185	210	235
h3	[mm] 225	250	275
l1	[mm] 500	600	700
Cantidad de agujeros	8	12	12
Rosca d3	[pulgada] 3/4"	3/4"	3/4"
Peso aprox.	[kg] 81,00	130,50	175,50
Espacio requerido aprox.	[m ³] 0,085	0,13	0,19



Detalles Técnicos

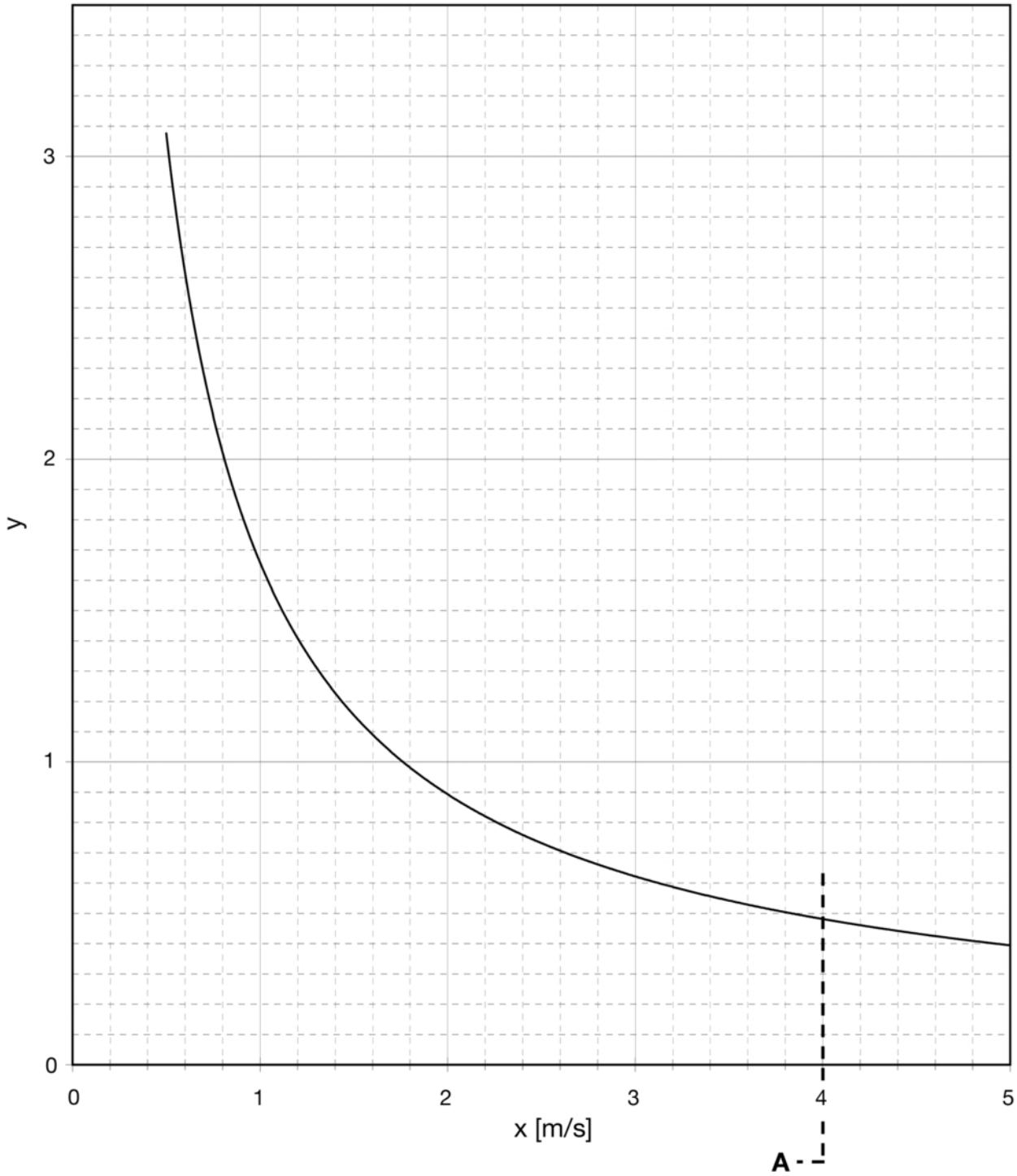
PN 16

DN		40	50	65	80	100	125	150	200	250	300
D	[mm]	150	165	185	200	220	250	285	340	400	455
b	[mm]	19	19	19	19	19	19	19	20	22	24,5
k	[mm]	110	125	145	160	180	210	240	295	355	410
b1	[mm]	145	160	185	200	225	310	340	400	490	550
d2	[mm]	19	19	19	19	19	19	23	23	28	28
h1	[mm]	90	95	115	125	138	173	193	237	291	336
h2	[mm]	75	82	90	100	113	138	148	185	210	235
h3	[mm]	115	120	130	140	152	178	185	225	250	275
l1	[mm]	180	200	240	260	300	350	400	500	600	700
Cantidad de agujeros		4	4	4	8	8	8	8	12	12	12
Rosca d3	[pulgada]	3/4"	3/4"	3/4"	3/4"	3/4"	3/4"	3/4"	3/4"	3/4"	3/4"
Peso aprox.	[kg]	8,00	10,00	13,50	16,00	21,00	35,00	46,00	81,00	130,50	175,50
Espacio requerido aprox.	[m ³]	0,005	0,006	0,01	0,015	0,03	0,04	0,05	0,085	0,13	0,19



Información adicional

Coefficiente de resistencia de flujo



x: Velocidad de flujo [m/s]
y: Coeficiente de resistencia de flujo ζ
A: Límite de operación